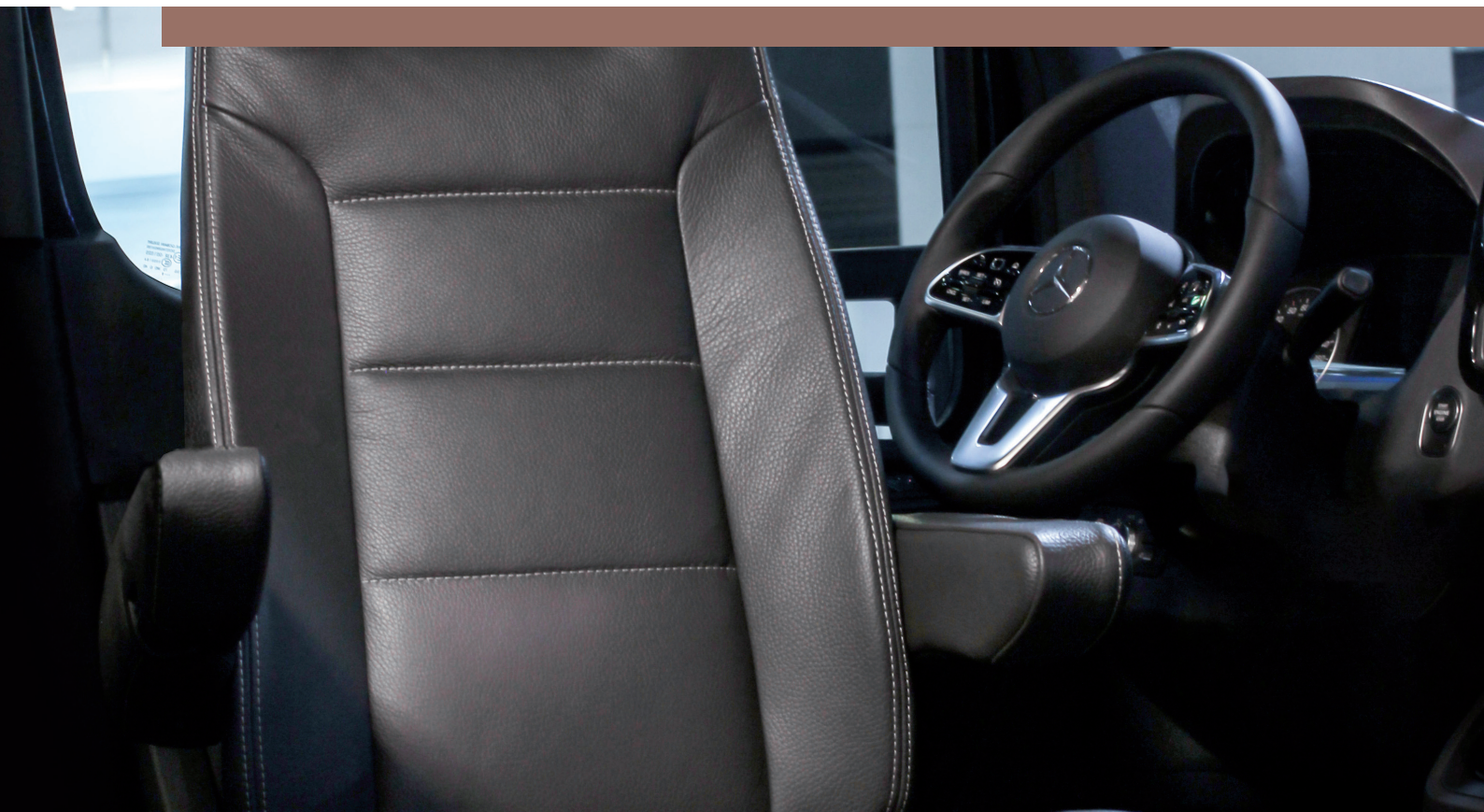


Daten Datas

MILAN



Frontsitze ohne Gurtintegration

Front seats without integrated seat belt

Aguti „Milan“-Sitze sind die Komfort-Alternative zum Originalsitz. Sie werden in Fahrzeugen eingesetzt, die bereits über ein Gurtsystem an der B-Säule verfügen.

Aguti „Milan“ seats are a comfortable alternative to the original seats, for vehicles with a pre-equipped seat belt system at the B-pillar.

Milan

Serienausstattung Integrierte Kopfstütze, Armlehnen, verstellbare Rückenlehne, Gurtschloss/Gurtstraffer, Gleitschienen
Standard equipment Integrated headrest, armrests, adjustable backrest, buckle/pre-tensioner and sliders

Optionen Sitzflächenverstellung Std./HNV, Kopfstütze integriert/verstellbar, Armlehnen "Basic"/"00"/"Smart", Drehkonsole sym/asym, Elektrische HV/Luftfederung (inkl. Drehkonsole), Lordose, Sitzheizung, , Sitzplatzerkennung

Options Seat adjustment Std./HNV, headrests integrated/adjustable, armrests "Basic"/"00"/"Smart", swivel sym/asym, electrical height adjustment/air suspension (incl. swivel), lumbar support, seat heating, , seat occupancy detector

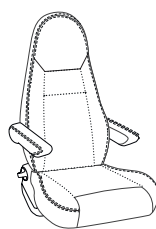
Zulassung Certification ECE R14 N1



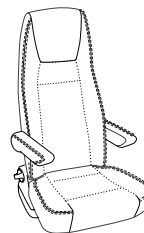
Milan



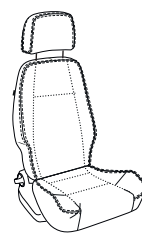
Rückenformen Backrest shapes



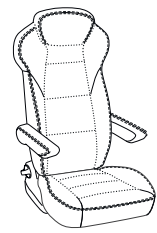
Milan



Milan 12



Milan v.K.



Milan 3



Exklusive Projekte und Design- varianten „Milan“.

Exclusive projects and
designs of „Milan“.



Milan v.K.



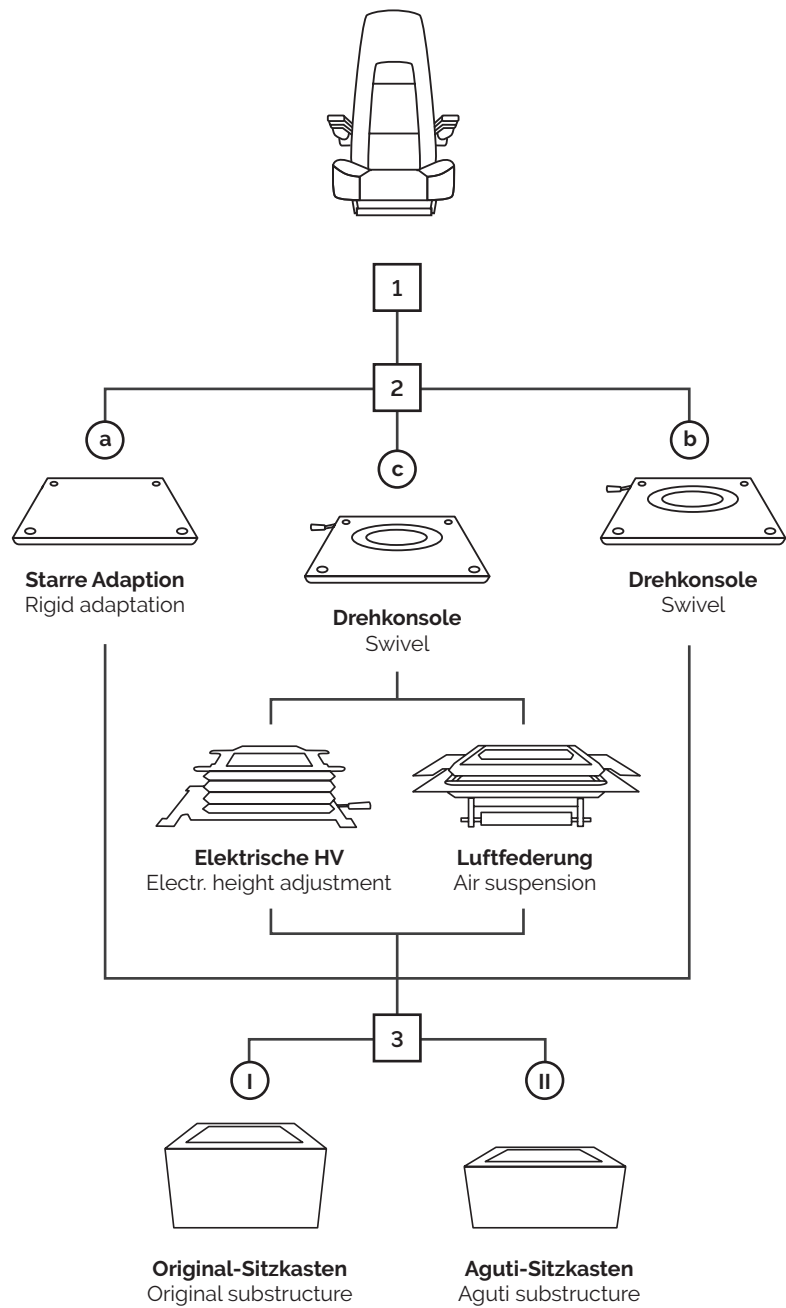
Milan 12



Milan 3

Anbindungsoptionen

Mounting options



MILAN

Technische Daten

Technical data

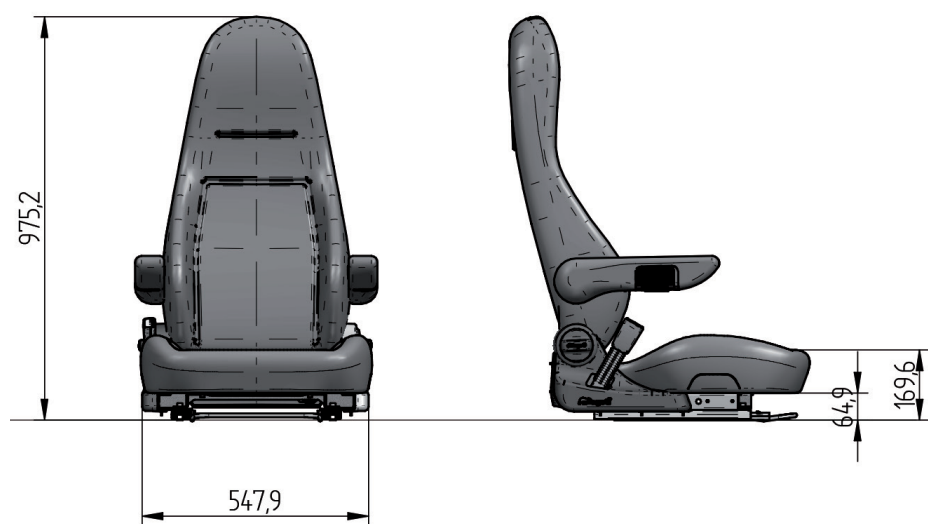
	Milan	Milan v.K
Basissitz Basic seat		
Zulassung Certification	SPW200 ECE N1	ECE N1
Maße & Gewichte Dimensions & Weights		
	Standard/HNV	Standard/HNV
Gesamtbreite Overall width mm	580	580
Gesamttiefe Overall depth mm	590	590
Gesamthöhe Overall height mm	970 / 1024	970 / 1024
Sitzbreite Seat width mm	440	440
Sitztiefe Seat depth mm	500	500
Gewicht Weight kg	16/21	16 / 21
Längsverstellung Longitudinal adjustment mm	200	200
Rückenlehnenneigung* Backrest inclination* °	- 25 + 25	115
Drehung Rotation °	360	360
NV Neigung (N) Tilt adjustment (T) ° (mm)	x	x
HNV Höhe hinten/vorne Height back/front mm	40/100	40/100
Ausstattung Features		
Serie Standard		
3-Punkt-Gurt 3-point seat belt	x	x
ISOFIX	x	x
Armlehnen Armrests	Basic / 00 / Smart	Basic/00/Smart
Verstellbare Rückenlehne Adjustable backrest	•	•
Verstellbare Kopfstützen Adjustable headrests	x	G2000
Drehkonsole Swivel console	•	•
Komfort-Optionen Comfort options		
Lordosenstütze Lumbar support	•	•
Sitzheizung Seat heating	•	•
Sitzklimatisierung Seat climatisation	x	x
Sitzplatzerkennung Seat occupancy detector	•	•

MILAN

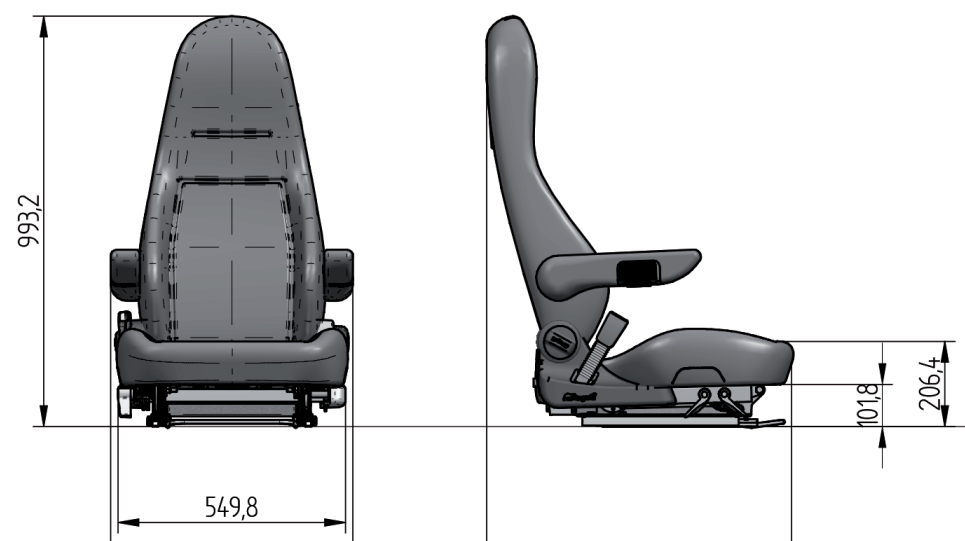
Maße inkl. Sitzverstellung

Dimensions incl. seat adjustment

Milan Standard



Milan HNV



MILAN

Ausstattung

Features



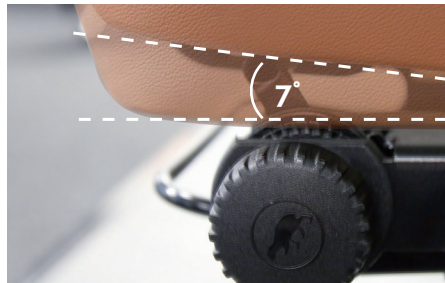
AUSSTATTUNG • DESIGN	FEATURES • DESIGN
Sitzflächenverstellung Standard / HNV	Seat adjustment Standard / HNV
Längsverstellung	Longitudinal adjustment
Rückenlehnenverstellung	Backrest adjustment
Gurt NICHT integriert	Seat belt NOT integrated
Kopfstütze integriert / verstellbar „G2000“	Headrest integrated / adjustable „G2000“
Armlehnen „Basic“ / „00“ / „Smart“	Armrests „Basic“ / „00“ / „Smart“
Sitzveredelung Logo Stick / Prägung / Sondernähte / Keder / Steppmuster / Individuelle Materialauswahl	Seat finishing Logo embroidery / embossing / special seams / piping / stitching patterns / individual materials
SITZANBINDUNG	SEAT MOUNTING
Starre Anbindung / Drehkonsole sym/asym	Rigid mounting / Swivel sym/asym
Elektrische HV / Luftfederung inkl. Drehkonsole	Electrical height adjustment / Air suspension incl. swivel
KOMFORTAUSSTATTUNG	COMFORT FEATURE
Lordosenstütze manuell / elektrisch	Lumbar support manual / electric
Sitzheizung mehrstufig	Seat heating multi level
Sitzplatzerkennung	Seat occupancy detector

Ausstattungsoptionen

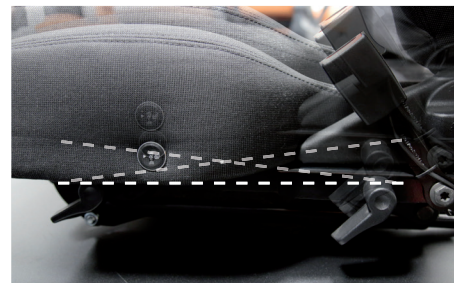
Feature options

Sitzflächen- verstellung

Seat
adjustment



Anheben der Sitz-Vorderkante um 7°
mittels Handrad. **Uplift of the seat's front-
edge by 7°, with the use of a hand wheel.**



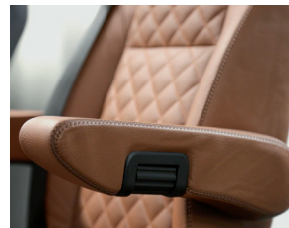
Verstellung der Sitzfläche in Höhe und
Neigung mittels zweier Einstellhebel für
noch besseren Sitzkomfort. **Height and tilt
adjustment of the seat, with the use of two
levers, for even more comfort.**

Armlehnen

Arm rests



Basic Kunststoffcover,
Integralschaumauflage
(optional bezogen), Drehrad
Plastic cover, integral foam
cushion (optionally fabric
covered), rotary wheel



00 Vollgepolstert, Drehrad
Fully upholstered, rotary
wheel



Smart Kunststoffcover,
Integralschaumauflage,
Handtaster Plastic cover,
integral foam cushion, hand
button

Sitzveredelung

Seat finishing



Steppmuster
Stitching patterns



Individuelles Logo
gestickt / geprägt
Individual logo
embroidered
/ embossed



Kapp-, Ziernähte,
Keder Seams,
decorative seams,
pipings



**Leder, Stoff oder
Kombination**
Leather, fabric or
half-leather



Unverbindliche Anfrage unter: info@aguti.com Non-binding inquiry: info@aguti.com

Aguti Produktentwicklung
& Design GmbH
Bildstock 18/3
D - 88085 Langenargen

T +49 7543 9621.60
info@aguti.com
www.aguti.com
© Aguti 2020