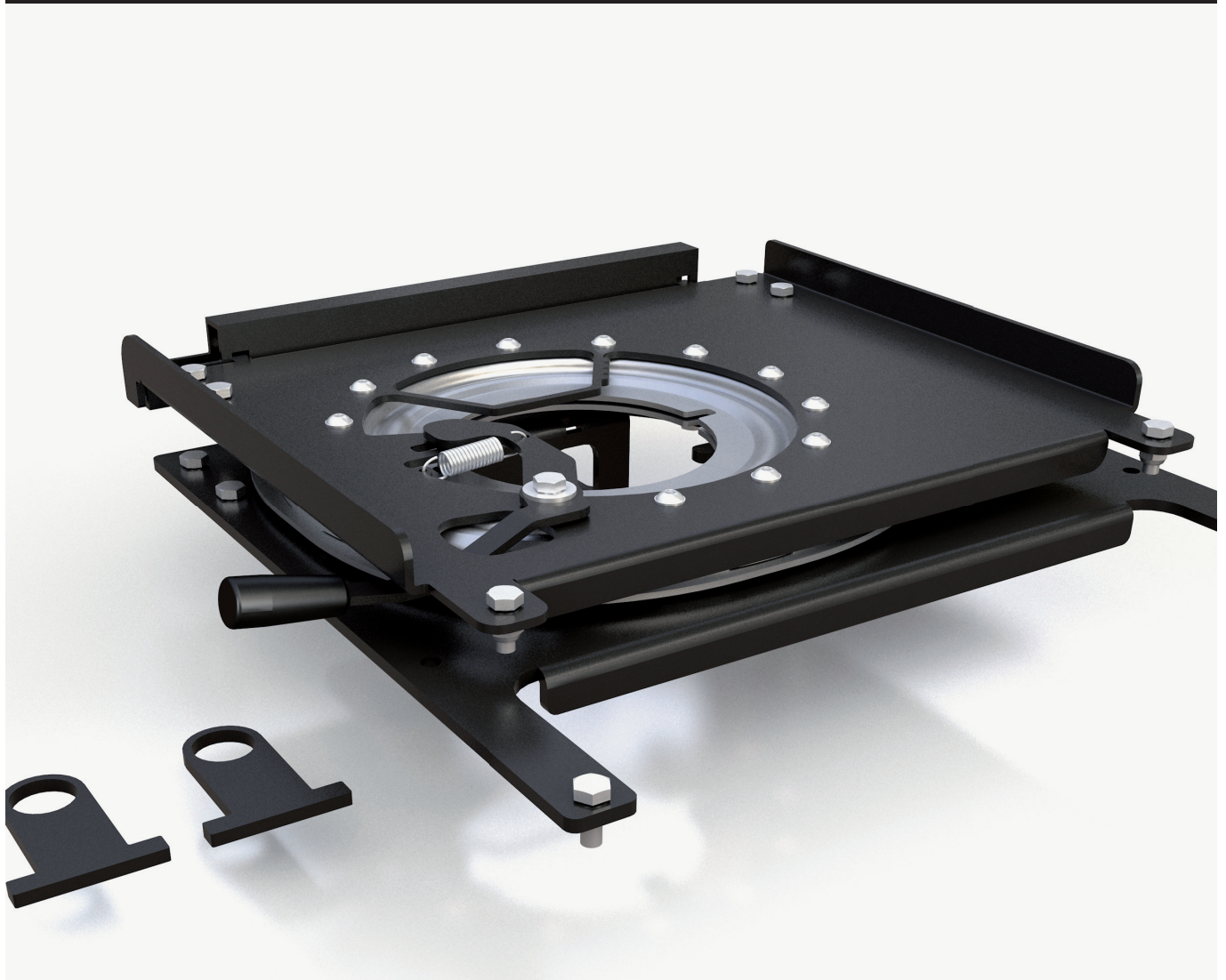


# Montageanleitung

## Dreheinheit FIAT für Aguti GLS Liner



Sitzanbindungen | Fiat



**Spezifikation: Fiat Ducato X250/X290**

Befestigungssatz: 681-025-00

Zeichnung: 680-217-00

Aguti Art.Nr.: 114746 F / 114747 BF

Aguti Prüfbericht: GTÜ R014-14060.00 -05

[www.aguti.com](http://www.aguti.com)

# Befestigungsmaterial und Montagewerkzeug

## Dreheinheit FIAT für Aguti GIS Liner



### Bedarfsmaterial Dreheinheit Fahrer/Beifahrer

Stck.	Zeich.	Größe	Bezeichnung
6 ×	<b>a1</b>	M8 × 20	Sechskantschraube (8.8) <i>DIN EN ISO 4017</i>
6 ×	<b>b</b>	M8 × 20	Sechskantschraube (8.8) <i>DIN EN ISO 4017</i>
6 ×	<b>c</b>	M8	Sicherungsmutter (8) <i>DIN EN ISO 7040</i>
2 ×	<b>z</b>		Sicherungsblech Originalsitzkasten



Schrauben lösen



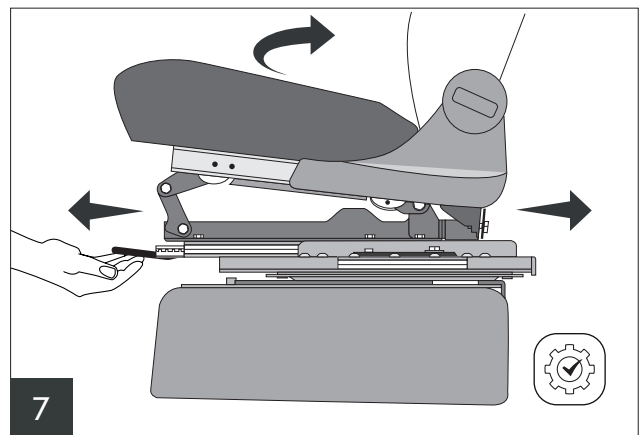
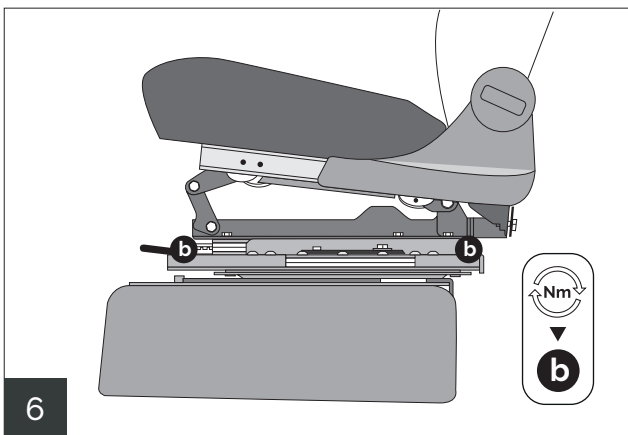
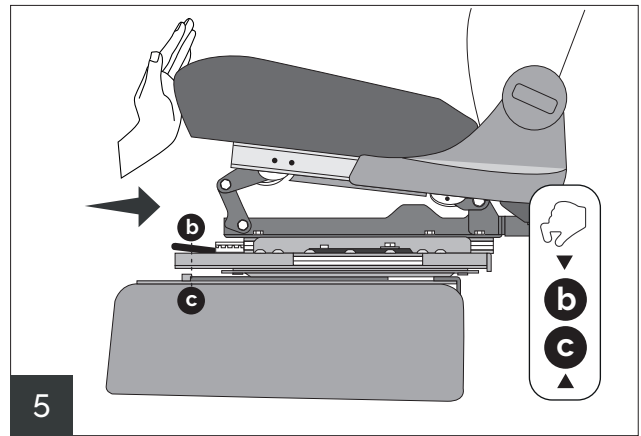
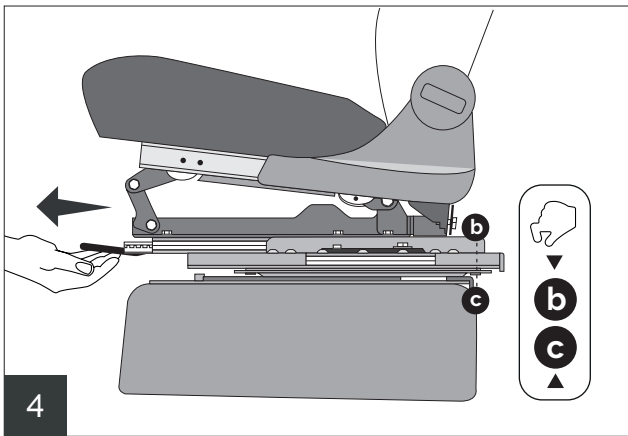
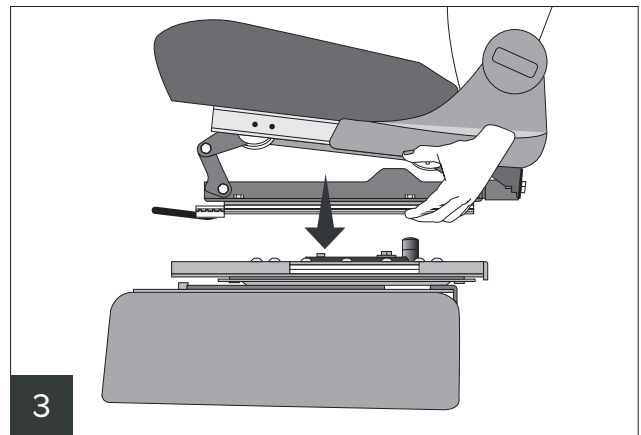
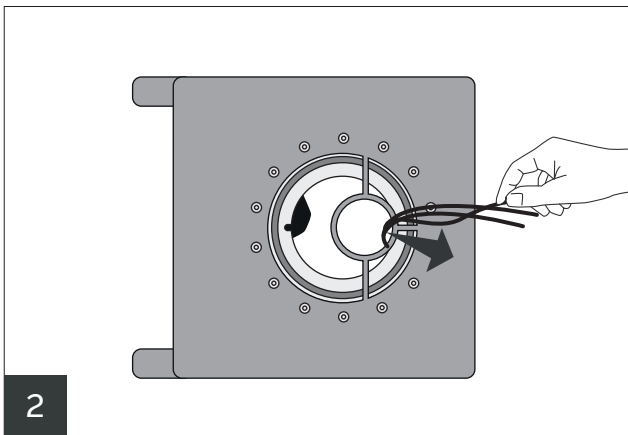
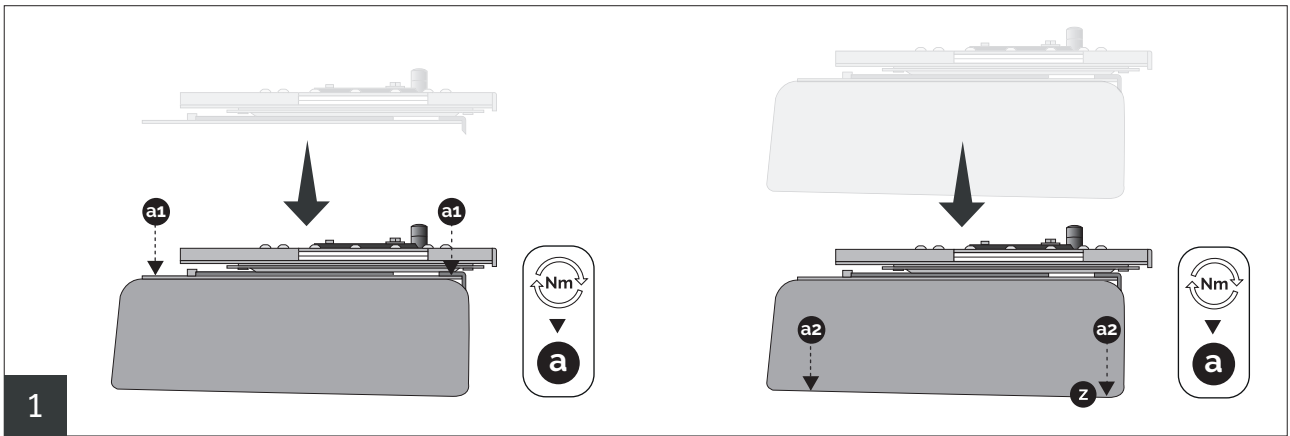
Von Hand anschrauben



Mit Drehmoment anziehen



Funktionstest



# Allgemeine Hinweise

## Gewährleistung

1. Ist der Käufer Unternehmer, leisten wir für Mängel der Ware zunächst nach unserer Wahl Gewähr durch Nachbesserung oder Ersatzlieferung.
2. Ist der Käufer Verbraucher, so hat er zunächst die Wahl, ob die Nacherfüllung durch Nachbesserung oder Ersatzlieferung erfolgen soll. Wir sind jedoch berechtigt, die Art der gewählten Nacherfüllung zu verweigern, wenn sie nur mit unverhältnismäßigen Kosten möglich ist und die andere Art der Nacherfüllung ohne erhebliche Nachteile für den Verbraucher bleibt.
3. Schlägt die Nacherfüllung fehl, kann der Kunde grundsätzlich nach seiner Wahl Herabsetzung der Vergütung (Minderung) oder Rückgängigmachung des Vertrags (Rücktritt) verlangen. Bei einer nur geringfügigen Vertragswidrigkeit, insbesondere bei nur geringfügigen Mängeln, steht dem Kunden jedoch kein Rücktrittsrecht zu.
4. Unternehmer müssen uns offensichtliche Mängel innerhalb der Frist des 377 HGB schriftlich anzeigen; andernfalls ist die Geltendmachung des Gewährleistungsanspruchs ausgeschlossen. Zur Fristwahrung genügt die rechtzeitige Absendung der Mitteilung.

trifft die volle Beweislast für sämtliche Anspruchsvoraussetzungen, insbesondere für den Mangel selbst, für den Zeitpunkt der Feststellung des Mangels und für die Rechtzeitigkeit der Mängelrüge. Verbraucher müssen uns innerhalb einer Frist von zwei Monaten nach dem Zeitpunkt, zu dem der vertragswidrige Zustand der Ware festgestellt wurde, über offensichtliche Mängel schriftlich unterrichten. Maßgeblich für die Wahrung der Frist ist der Zugang der Unterrichtung bei uns. Unterlässt der Verbraucher diese Unterrichtung, erlöschen die Gewährleistungsrechte einen Monat nach seiner Feststellung des Mangels. Dies gilt nicht bei Arglist des Verkäufers. Die Beweislast für den Zeitpunkt der Feststellung des Mangels trifft den Verbraucher.

5. Wählt der Kunde wegen eines Rechts- oder Sachmangels nach gescheiteter Nacherfüllung den Rücktritt vom Vertrag, steht ihm daneben kein Schadensersatzanspruch wegen des Mangels zu. Wählt der Kunde nach gescheiteter Nacherfüllung Schadensersatz, verbleibt die Ware beim Kunden, wenn ihm dies zumutbar ist. Der Schadensersatz beschränkt sich auf die Differenz zwischen Kaufpreis und Wert der mangelhaften Sache. Dies gilt nicht, wenn wir die Vertragsverletzung arglistig verursacht haben.

6. Für Unternehmer beträgt die Gewährleistungsfrist ein Jahr ab Ablieferung der Ware. Für Verbraucher beträgt die Verjährungsfrist zwei Jahre ab Ablieferung der Ware. Bei gebrauchten Sachen beträgt die Verjährungsfrist bei Unternehmen wie Verbrauchern ein Jahr ab Ablieferung der Ware. Dies gilt nicht, wenn der Kunde uns den Mangel nicht rechtzeitig angezeigt hat (Ziff. 4 dieser Bestimmung).

7. Ist der Käufer Unternehmer, gilt als Beschaffenheit der Ware grundsätzlich nur die Produktbeschreibung des Herstellers als vereinbart. Öffentliche Äußerungen, Anpreisungen oder Werbung des Herstellers stellen daneben keine vertragsgemäße Beschaffenheitsangabe der Ware dar.

8. Garantien im Rechtssinne erhält der Kunde durch uns nicht. Herstellergarantien bleiben hiervon unberührt.

9. Erhält der Kunde eine mangelhafte Montageanleitung, sind wir lediglich zur Lieferung einer mangelfreien Montageanleitung verpflichtet, und dies auch nur dann, wenn der Mangel der Montageanleitung der ordnungsgemäßen Montage entgegensteht.

## § 9 Haftungsbeschränkungen

1. Bei leicht fahrlässigen Pflichtverletzungen beschränkt sich unsere Haftung auf den nach der Art der Ware vorhersehbaren, vertragstypischen, unmittelbaren Durchschnittsschaden. Dies gilt auch bei leicht fahrlässigen Pflichtverletzungen unserer gesetzlichen Vertreter oder Erfüllungshelfen. Gegenüber Unternehmern haften wir bei leicht fahrlässiger Verletzung unwesentlicher Vertragspflichten nicht.

2. Die vorstehenden Haftungsbeschränkungen betreffen nicht Ansprüche des Kunden aus Produkthaftung. Weiter gelten die Haftungsbeschränkungen nicht bei uns zurechenbaren Körper- und Gesundheitsschäden oder bei Verlust des Lebens des Kunden.

3. Schadensersatzansprüche des Kunden wegen eines Mangels verjähren nach einem Jahr ab Ablieferung der Ware. Dies gilt nicht, wenn uns grobes Verschulden vorwerfbar ist, sowie im Falle von uns zurechenbaren Körper- und Gesundheitsschäden oder bei Verlust des Lebens des Kunden.

Drehmomenttabelle			
	Festigkeitsklassen Nm		
	8.8	10.9	12.9
M4	2,2	3,2	3,8
M5	4,3	6,3	7,3
M6	7,4	10,9	12,7
M8	17,9	26,2	30,7
M10	36,0	53,0	61,0
M12	60,0	90,0	105,0
M14	-	-	-
M16	60,0	-	-
M20	-	-	-
M24	-	-	-
7/16'	40,0		
<b>Schrauben sind mit Schraubensicherung flüssig mittelfest zu sichern.</b>			
<b>Abweichung des zulässigen Drehmoment</b>			
Schrauben bis M8	12%+- Abweichung		
Schrauben bis M16	10%+- Abweichung		
Schrauben bis M24	5%+- Abweichung		
Schraube 7/16	5%+- Abweichung		