

Montageanleitung

Dreheinheiten VW

H35 | H210 | H250

für Originalsitze



Sitzanbindungen | VW



Spezifikation: VW T5/T6/T6.1

Befestigungssatz:	681-013-00 (H35)	-	-
Zeichnung:	680-267-00 (H35)	680-208-00 (H210)	680-245-00 (H250)
Aguti Art.Nr.:	118629	115548 / 115549	116530 / 116531
Aguti Prüfbericht:	GTÜ R014-15008.00		

Befestigungsmaterial und Montagewerkzeug

Dreheinheit H35

Handbremshebeladapter
bei Fahrerseite erforderlich

Bedarfsmaterial Dreheinheit Fahrer/Beifahrer

Stck.	Zeich.	Größe	Bezeichnung
4 ×	a	M8 × 20	Zylinderschrauben ISK (8.8) <i>DIN EN ISO4762</i>
2 ×	b	M8 × 30	Sechskantschraube (8.8) <i>DIN EN ISO 4017</i>
	c		Nietmutter
4 ×	d	8	Unterlegscheibe <i>DIN 9021-8,4-140HV</i>
2 ×	e	M8	Sicherungsmutter (Güte 8.8) <i>ISO 7040</i>

Bedarfsmaterial Handbremshebeladapter Fahrer

Stck.	Zeich.	Größe	Bezeichnung
2 ×	a	M8 × 20	Zylinderschrauben ISK (Güte 8.8) <i>DIN EN ISO4762</i>
2 ×	d	8	Unterlegscheibe <i>DIN EN ISO 7090-8,4-140HV</i>
2 ×	e	M8	Sicherungsmutter (Güte 8.8) <i>ISO 7040</i>



Schrauben lösen



Von Hand anschrauben



Mit Drehmoment anziehen



Funktionstest



Dreheinheit H35

Ausbau Originalsitz



1 Originalsitz von Konsole lösen

.....
Zündung ausschalten!
Sitz vom Originalsitzkasten schrauben.
Steckverbindungen für Sitzheizung und
/oder Airbag trennen, wenn vorhanden.
.....

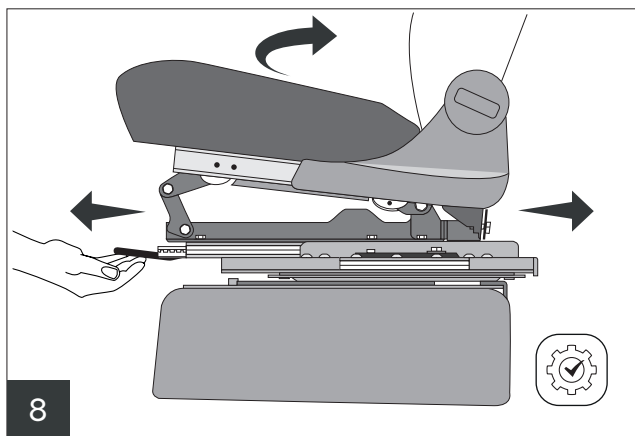
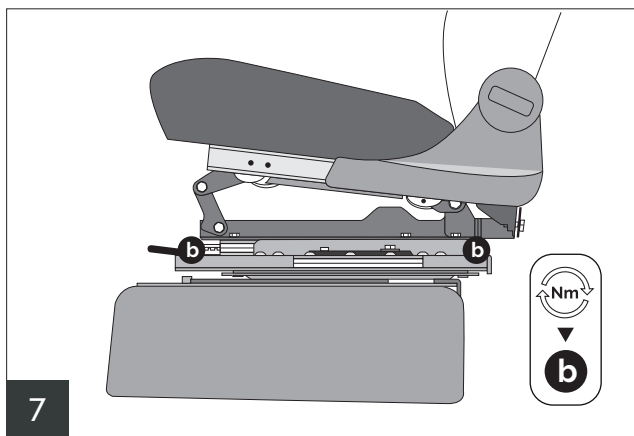
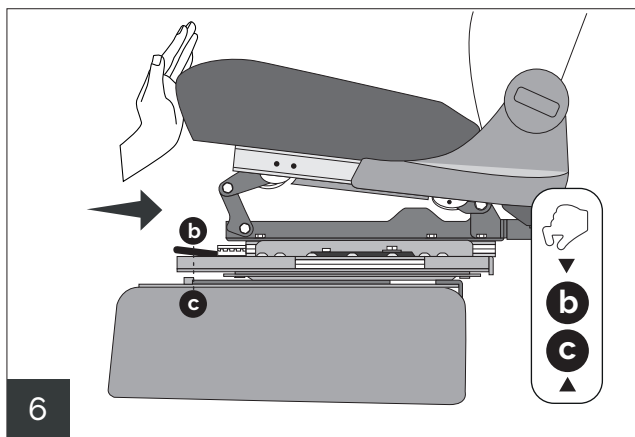
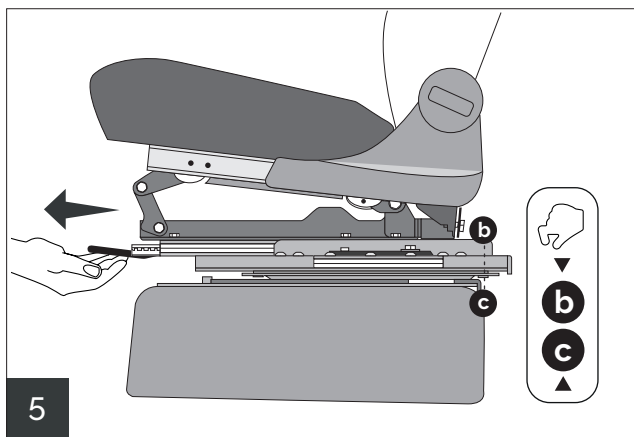
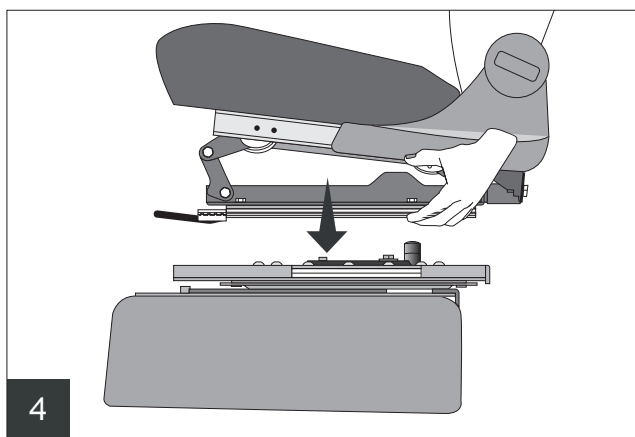
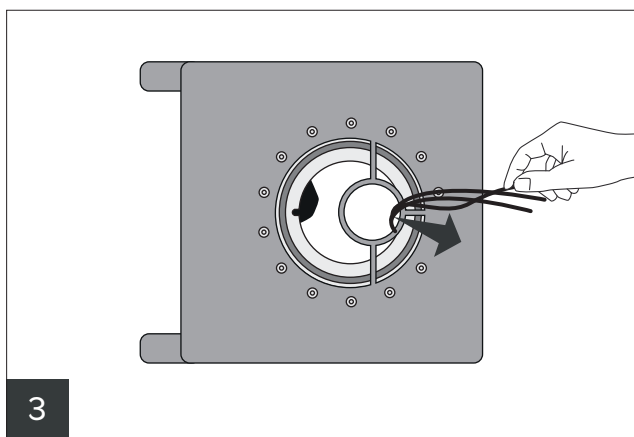
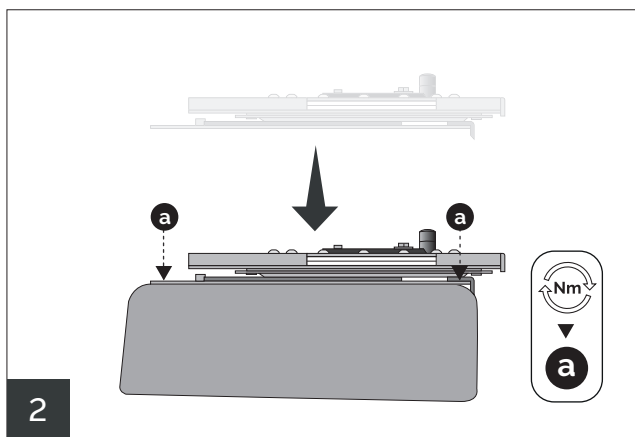
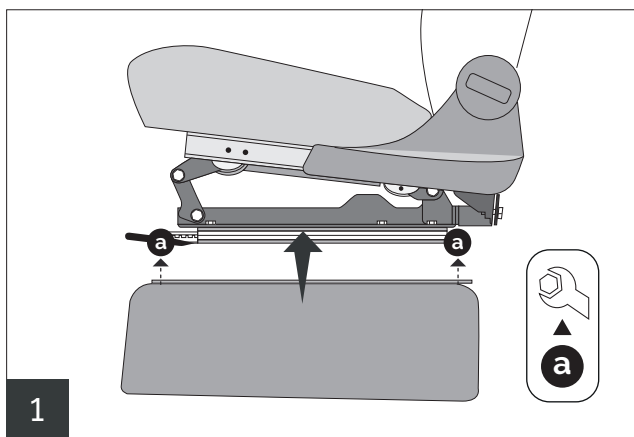


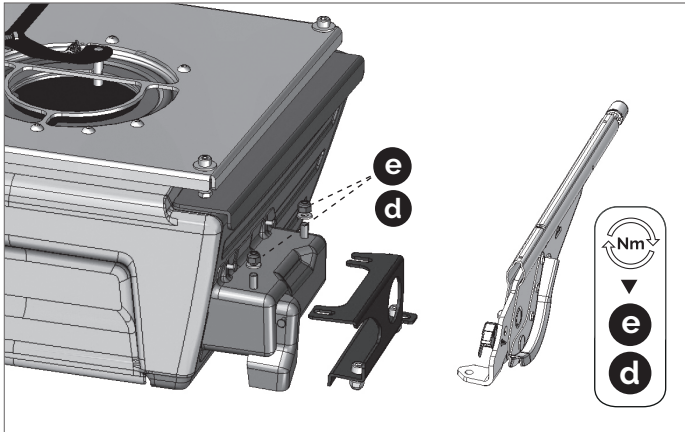
2 Handbremshebel lösen

.....
Plastikverkleidung der Handbremse
entfernen und den Handbremshebel
vom Sitzkasten lösen.
.....

Achtung: Fahrzeug vorher gegen Wegrollen sichern!

Sitz auf Drehkonsole Dreheinheit H35



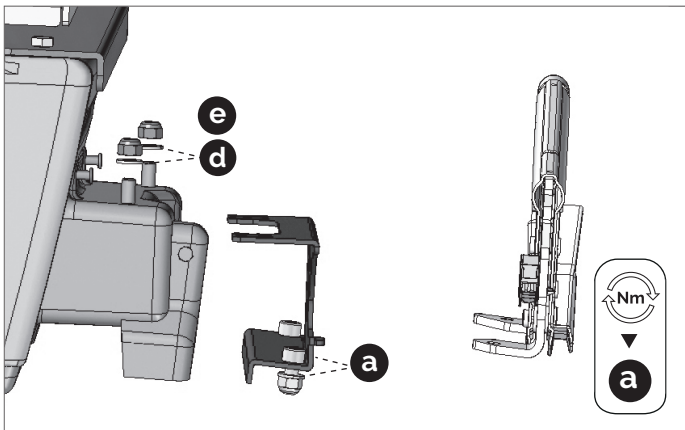


Dreheinheit H35

Montage Handbremshebel- adapter

1 Handbremse montieren

Handbremshebeladapter montieren.
Handbremse entsprechend Hersteller-
vorgaben einstellen.



2 Verkleidung anpassen

Plastikverkleidungen des Handbrems-
hebels mit geeignetem Werkzeug
beschneiden und wieder montieren.

Befestigungsmaterial und Montagewerkzeug

Dreheinheit H210/H250

Handbremshebeladapter
bei Fahrerseite inklusive

Bedarfsmaterial Fahrer (inkl. Handbremshebeladapter)

Stck.	Zeich.	Größe	Bezeichnung
9 ×	a	M8 × 20	Zylinderschrauben ISK (8.8) <i>DIN EN ISO 4762</i>
	a1		Originalverschraubung Sitzkasten
2 ×	c	M6 × 40	Senkschraube ISK <i>DIN EN ISO 10642</i>
4 ×	d	8	Unterlegscheibe <i>DIN 9021-8,4-140HV</i>
5 ×	e	M8	Sicherungsmutter (Güte 8.8) <i>ISO 7040 M</i>

Bedarfsmaterial Beifahrer

Stck.	Zeich.	Größe	Bezeichnung
4 ×	a	M8 × 20	Zylinderschrauben ISK (8.8) <i>DIN EN ISO 4762</i>
4 ×	d	8	Unterlegscheibe <i>DIN 9021-8,4-140HV</i>



Schrauben lösen



Von Hand anschrauben



Mit Drehmoment anziehen



Funktionstest



Dreheinheit H210/250

Ausbau Originalsitzkasten

1 Verkleidung abziehen

Plastikverkleidung des Sitzkastens abziehen. Sitz vom Originalsitzkasten abschrauben. Steckverbindungen für Sitzheizung und/oder Airbag trennen, wenn vorhanden.

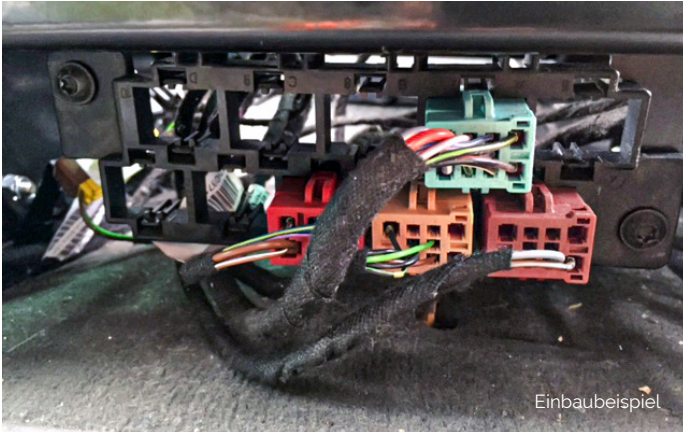
2 Spannungsfrei machen

Elektroeinbauten spannungsfrei machen und vom Originalsitzkasten trennen.

3 Handbremshebel lösen

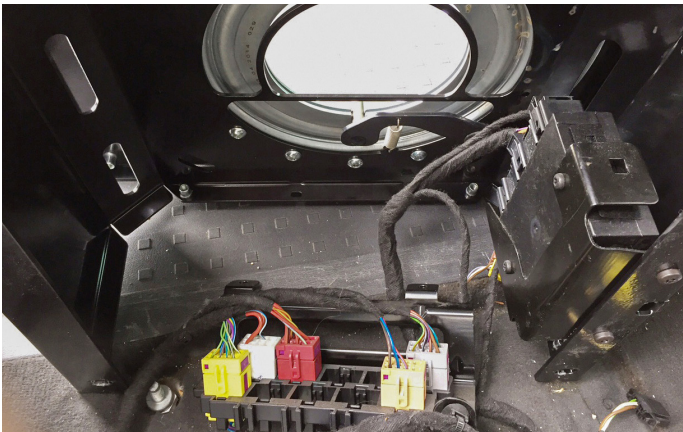
Plastikverkleidung der Handbremse entfernen und den Handbremshebel vom Sitzkasten lösen.
Originalsitzkasten entfernen.

Achtung: Fahrzeug vorher gegen Wegrollen sichern!



4 Komponenten befestigen

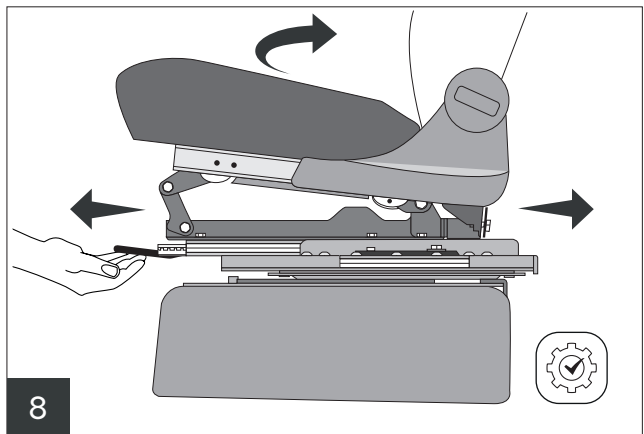
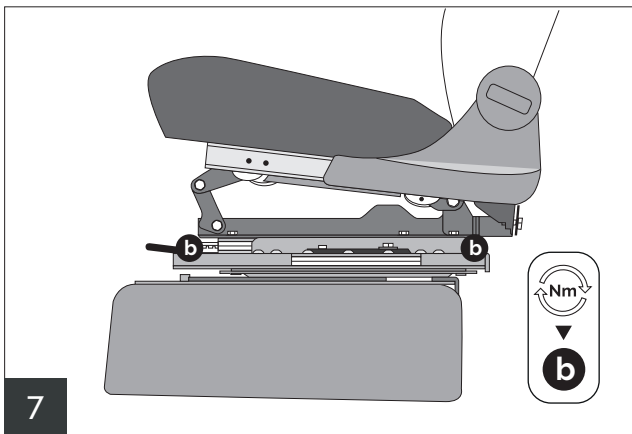
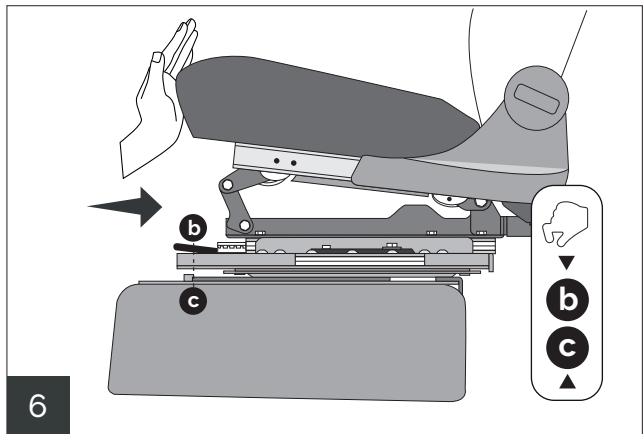
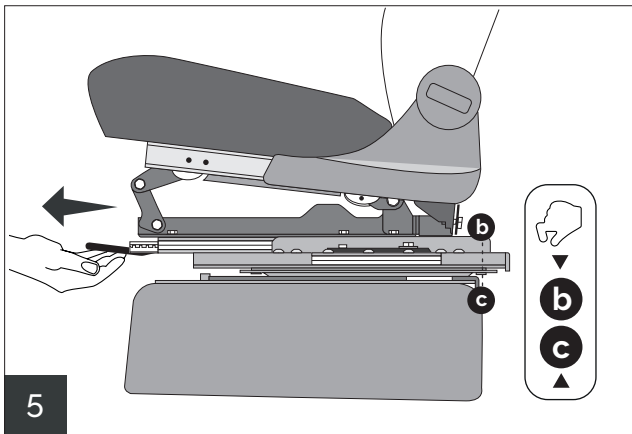
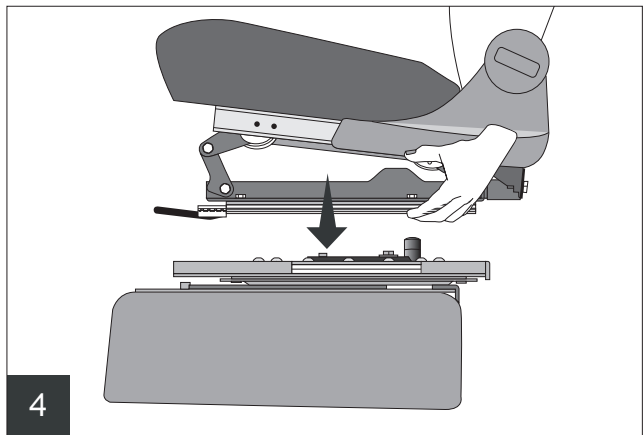
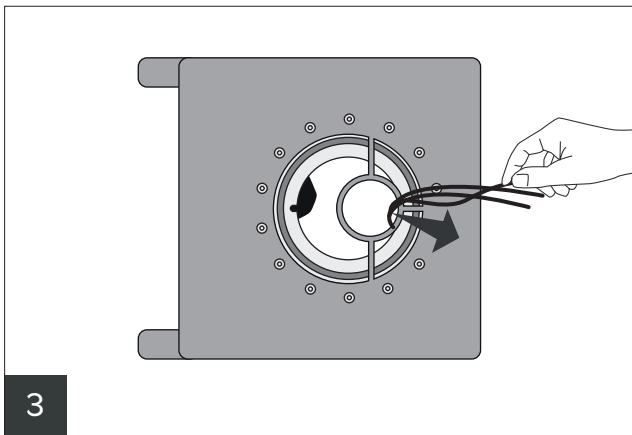
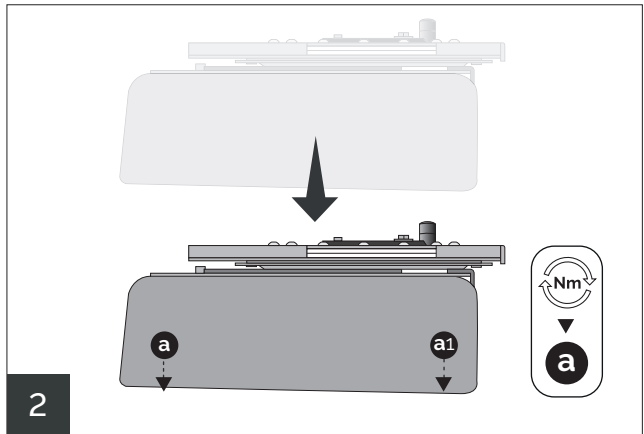
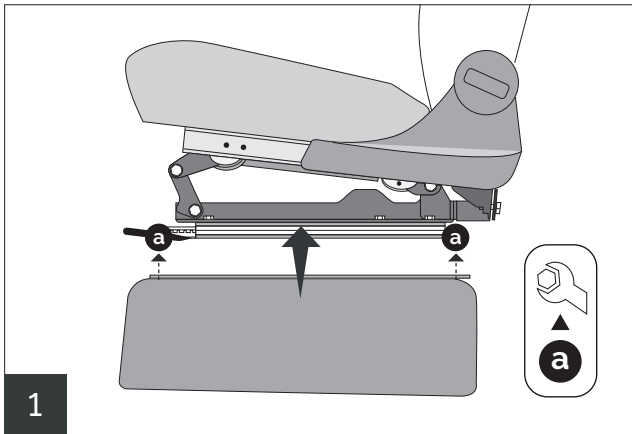
.....
Halterungen und Komponenten im Rahmen der Möglichkeiten am neuen Sitzkasten befestigen.
Eventuell sind Anpassungen oder neue Halterungen nötig.
.....

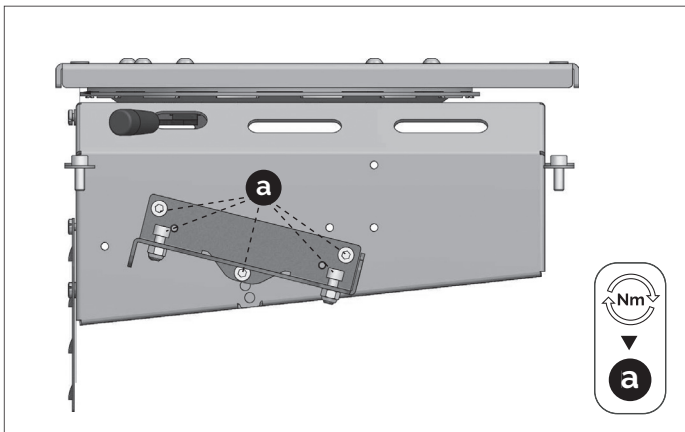
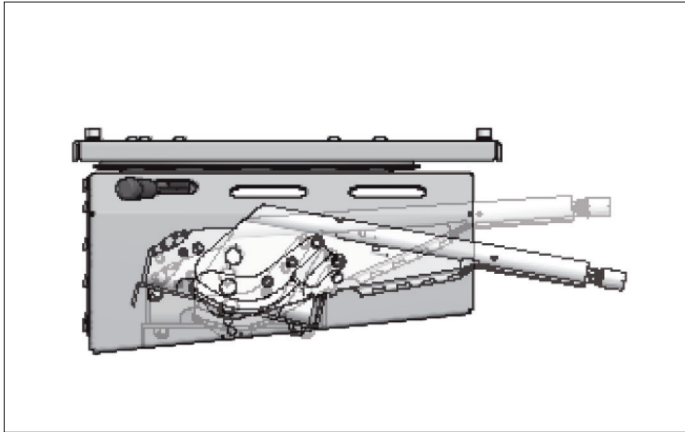


5 Sitzkasten montieren

.....
Aguti Sitzkasten an den vier Originalbefestigungspunkten am Fahrzeugboden verschrauben.
.....

Sitz auf Drehkonsole Dreheinheit H210/H250





Dreheinheit H210/250

Montage Handbremshebel- Adapter

1 Adapter montieren

Handbremshebeladapter montieren.

2 Handbremse einstellen

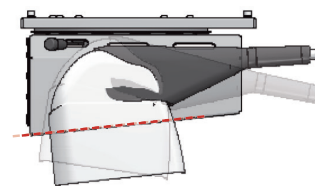
Handbremse entsprechend Herstellervorgaben einstellen.



Einstellschraube für Handbremse

3 Verkleidung anpassen

Plastikverkleidungen des Handbremshebels mit geeignetem Werkzeug beschneiden und montieren.



Allgemeine Hinweise

Gewährleistung

1. Ist der Käufer Unternehmer, leisten wir für Mängel der Ware zunächst nach unserer Wahl Gewähr durch Nachbesserung oder Ersatzlieferung.
2. Ist der Käufer Verbraucher, so hat er zunächst die Wahl, ob die Nacherfüllung durch Nachbesserung oder Ersatzlieferung erfolgen soll. Wir sind jedoch berechtigt, die Art der gewählten Nacherfüllung zu verweigern, wenn sie nur mit unverhältnismäßigen Kosten möglich ist und die andere Art der Nacherfüllung ohne erhebliche Nachteile für den Verbraucher bleibt.
3. Schlägt die Nacherfüllung fehl, kann der Kunde grundsätzlich nach seiner Wahl Herabsetzung der Vergütung (Minderung) oder Rückgängigmachung des Vertrags (Rücktritt) verlangen. Bei einer nur geringfügigen Vertragswidrigkeit, insbesondere bei nur geringfügigen Mängeln, steht dem Kunden jedoch kein Rücktrittsrecht zu.
4. Unternehmer müssen uns offensichtliche Mängel innerhalb der Frist des 377 HGB schriftlich anzeigen; andernfalls ist die Geltendmachung des Gewährleistungsanspruchs ausgeschlossen. Zur Fristwahrung genügt die rechtzeitige Absendung der Mitteilung.

trifft die volle Beweislast für sämtliche Anspruchsvoraussetzungen, insbesondere für den Mangel selbst, für den Zeitpunkt der Feststellung des Mangels und für die Rechtzeitigkeit der Mängelrüge. Verbraucher müssen uns innerhalb einer Frist von zwei Monaten nach dem Zeitpunkt, zu dem der vertragswidrige Zustand der Ware festgestellt wurde, über offensichtliche Mängel schriftlich unterrichten. Maßgeblich für die Wahrung der Frist ist der Zugang der Unterrichtung bei uns. Unterlässt der Verbraucher diese Unterrichtung, erlöschen die Gewährleistungsrechte einen Monat nach seiner Feststellung des Mangels. Dies gilt nicht bei Arglist des Verkäufers. Die Beweislast für den Zeitpunkt der Feststellung des Mangels trifft den Verbraucher.

5. Wählt der Kunde wegen eines Rechts- oder Sachmangels nach gescheiterter Nacherfüllung den Rücktritt vom Vertrag, steht ihm daneben kein Schadensersatzanspruch wegen des Mangels zu. Wählt der Kunde nach gescheiterter Nacherfüllung Schadensersatz, verbleibt die Ware beim Kunden, wenn ihm dies zumutbar ist. Der Schadensersatz beschränkt sich auf die Differenz zwischen Kaufpreis und Wert der mangelhaften Sache. Dies gilt nicht, wenn wir die Vertragsverletzung arglistig verursacht haben.

6. Für Unternehmer beträgt die Gewährleistungsfrist ein Jahr ab Ablieferung der Ware. Für Verbraucher beträgt die Verjährungsfrist zwei Jahre ab Ablieferung der Ware. Bei gebrauchten Sachen beträgt die Verjährungsfrist bei Unternehmen wie Verbrauchern ein Jahr ab Ablieferung der Ware. Dies gilt nicht, wenn der Kunde uns den Mangel nicht rechtzeitig angezeigt hat (Ziff. 4 dieser Bestimmung).

7. Ist der Käufer Unternehmer, gilt als Beschaffenheit der Ware grundsätzlich nur die Produktbeschreibung des Herstellers als vereinbart. Öffentliche Äußerungen, Anpreisungen oder Werbung des Herstellers stellen daneben keine vertragsgemäße Beschaffenheitsangabe der Ware dar.

8. Garantien im Rechtssinne erhält der Kunde durch uns nicht. Herstellergarantien bleiben hiervon unberührt.

9. Erhält der Kunde eine mangelhafte Montageanleitung, sind wir lediglich zur Lieferung einer mangelfreien Montageanleitung verpflichtet, und dies auch nur dann, wenn der Mangel der Montageanleitung der ordnungsgemäßen Montage entgegensteht.

§ 9 Haftungsbeschränkungen

1. Bei leicht fahrlässigen Pflichtverletzungen beschränkt sich unsere Haftung auf den nach der Art der Ware vorhersehbaren, vertragstypischen, unmittelbaren Durchschnittsschaden. Dies gilt auch bei leicht fahrlässigen Pflichtverletzungen unserer gesetzlichen Vertreter oder Erfüllungshelfen. Gegenüber Unternehmern haften wir bei leicht fahrlässiger Verletzung unwesentlicher Vertragspflichten nicht.

2. Die vorstehenden Haftungsbeschränkungen betreffen nicht Ansprüche des Kunden aus Produkthaftung. Weiter gelten die Haftungsbeschränkungen nicht bei uns zurechenbaren Körper- und Gesundheitsschäden oder bei Verlust des Lebens des Kunden.

3. Schadensersatzansprüche des Kunden wegen eines Mangels verjähren nach einem Jahr ab Ablieferung der Ware. Dies gilt nicht, wenn uns grobes Verschulden vorwerfbar ist, sowie im Falle von uns zurechenbaren Körper- und Gesundheitsschäden oder bei Verlust des Lebens des Kunden.

Drehmomenttabelle			
	Festigkeitsklassen Nm		
	8.8	10.9	12.9
M4	2,2	3,2	3,8
M5	4,3	6,3	7,3
M6	7,4	10,9	12,7
M8	17,9	26,2	30,7
M10	36,0	53,0	61,0
M12	60,0	90,0	105,0
M14	-	-	-
M16	60,0	-	-
M20	-	-	-
M24	-	-	-
7/16'	40,0		
Schrauben sind mit Schraubensicherung flüssig mittelfest zu sichern.			
Abweichung des zulässigen Drehmoment			
Schrauben bis M8	12%+- Abweichung		
Schrauben bis M16	10%+- Abweichung		
Schrauben bis M24	5%+- Abweichung		
Schraube 7/16	5%+- Abweichung		